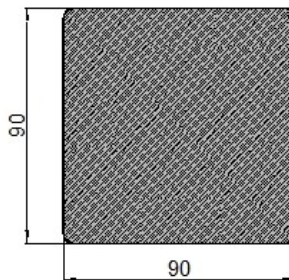
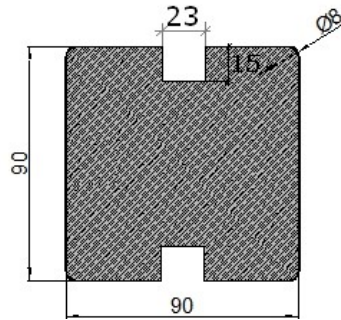


Poteau autoclave 90 x 90 mm



| | | |
|-------------------------------|--|---|
| Essence : | Sapin Rouge (pin sylvestre) | |
| Certification : | FSC— forêts gérées durablement | |
| Origine : | Europe | |
| Dimensions : (selon dépôt) | 90 x 90 mm rainuré Longueur 2.40 m ou 2.50 m | 90 x 90 mm carré non rainuré Longueur 1.75 m ou 2.10 m |
| Caractéristiques : | 2 rainures de 22mm pour faciliter l'installation des lames de remplissage Traitement autoclave classe 4 garanti 10 ans 4 faces rabotées et chanfreinées | |
| Finition : | Bois autoclave vert, peut être laissé naturel ou recevoir une couche de saturateur pour en préserver la couleur | |
| Utilisation : | Clôture, brise-vue en bois, barrière... | |
| Pose : | Fixation sur support galvanisé à visser ou à enfoncer, selon la nature du sol Le support à enfoncer devra être scellé Espacement maximal entre poteaux de clôture : 2 m Pour le remplissage, utiliser du bardage 21 mm ou de la lame terrasse 21 mm | |

